



Введение

Благодарим за выбор мобильных принтеров Zebra серии QLn™. Благодаря инновационной конструкции эти надежные принтеры станут полезным и эффективным дополнением вашего рабочего места.

Применяя изделия корпорации Zebra Technologies, вы получаете гарантированную поддержку на уровне мировых стандартов всех принтеров для нанесения штрих-кодов, программного обеспечения и комплектующих.

В этом документе в удобной форме собрана краткая информация по эксплуатации и техобслуживанию мобильного принтера серии QLn.

Полная обновленная документация по этому принтеру представлена в Руководстве пользователя принтеров серии QLn, которое доступно в Интернете по адресу: www.zebra.com/manuals.

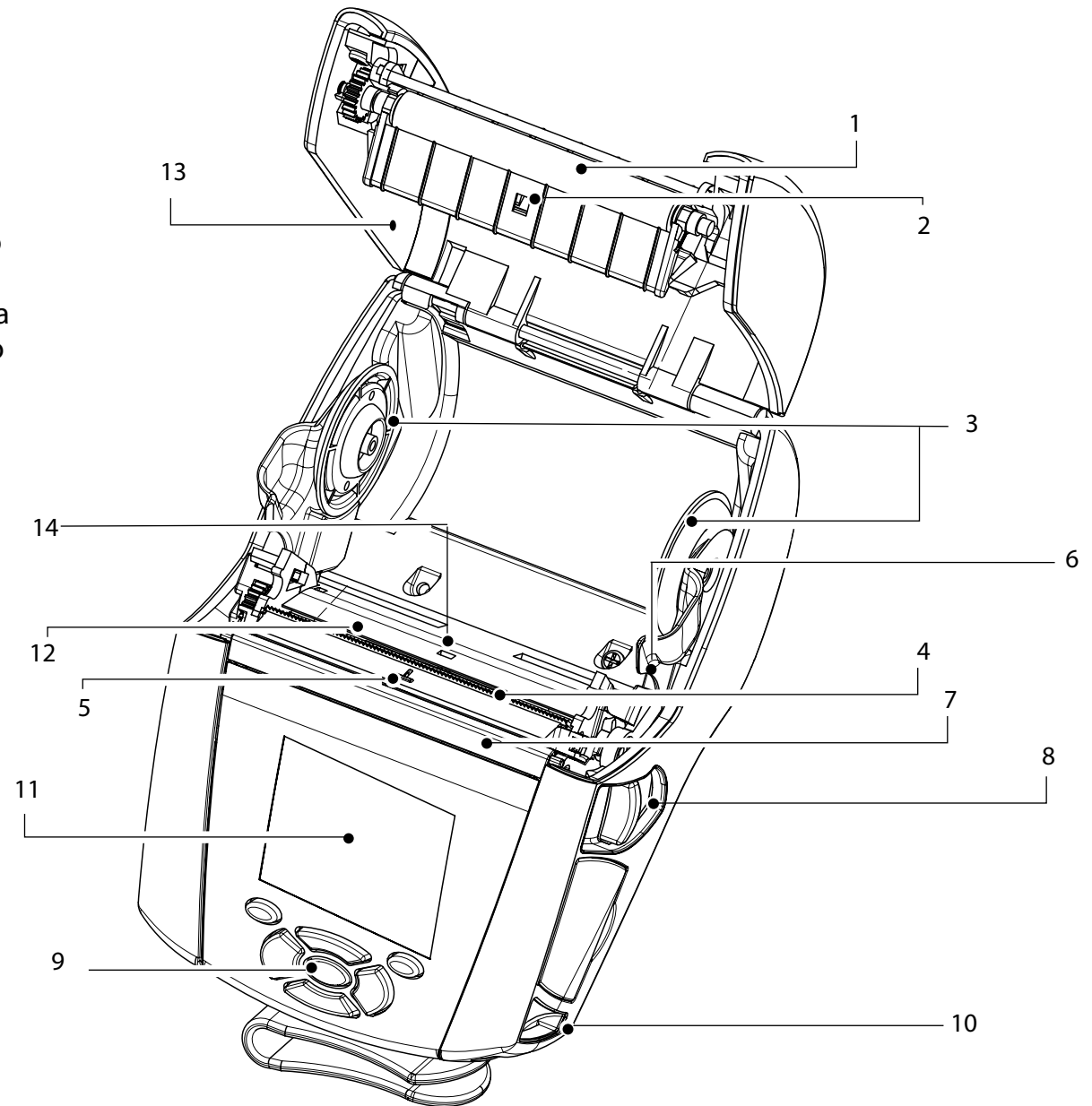


QLn420	QLn320	QLn220
Ширина носителя: от 50,8 до 111,76 мм (от 2,0 до 4,4 дюйма)	Ширина носителя: от 25,4 до 79,4 мм (от 1,0 до 3,125 дюйма)	Ширина носителя: от 16 до 55,37 мм (от 0,63 до 2,18 дюйма)
Габариты принтера В: 186,7 мм (7,35 дюйма)* Ш: 165,1 мм (6,50 дюйма) Г: 82,5 мм (3,25 дюйма) * С зажимом для крепления к поясному ремню.	Габариты принтера В: 173,659 мм (6,85 дюйма)* Ш: 117,856 мм (4,65 дюйма) Г: 76,9 мм (3,15 дюйма) * С зажимом для крепления к поясному ремню.	Габариты принтера В: 170,9 мм (6,73 дюйма)* Ш: 91,4 мм (3,60 дюйма) Г: 69,9 мм (2,75 дюйма) * С зажимом для крепления к поясному ремню.



Обязательно ознакомьтесь с листовкой «Важная информация о правилах техники безопасности», входящей в комплект каждого принтера, и «Технической памяткой», прилагаемой к каждой аккумуляторной батарее. В этих документах подробно изложены процедуры, обеспечивающие максимальную надежность и безопасность при эксплуатации принтера.

Краткое описание серии QLn (показан принтер QLn320)



1. Опорный валик
2. Датчик полосы
3. Опорные диски рулонного носителя
4. Планка для отрыва носителя
5. Датчик присутствия этикетки
6. Рычаг устройства снятия этикеток
7. Снимающая скоба
8. Кнопка крышки отсека носителя
9. Кнопочная панель
10. Крепление ремня
11. Жидкокристаллический экран
12. Печатающая головка
13. Крышка отсека носителя
14. Датчик разрыва



15. Кнопка питания
16. Кнопка подачи носителя
17. Светодиодный индикатор зарядки

Введение

Установка и зарядка батарей

Загрузка носителя

Подключение принтера и элементы управления

Очистка и устранение неисправностей

Аксессуары и контактная информация

Введение

Установка и зарядка
батарей

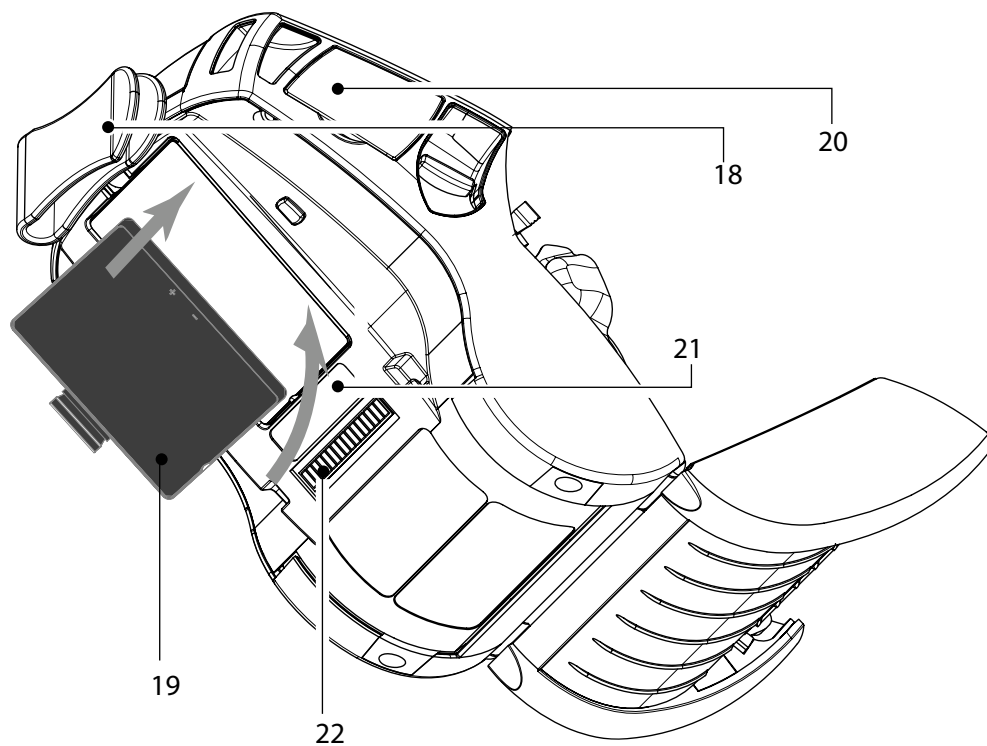
Загрузка носителя

Подключение принтера и
элементы управления

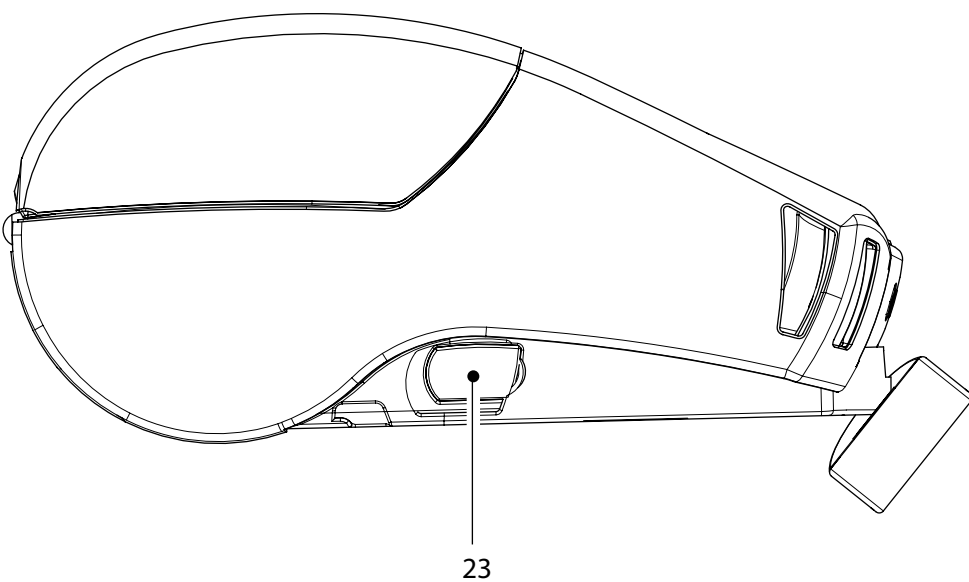
Очистка и устранение
неисправностей

Аксессуары и контактная
информация

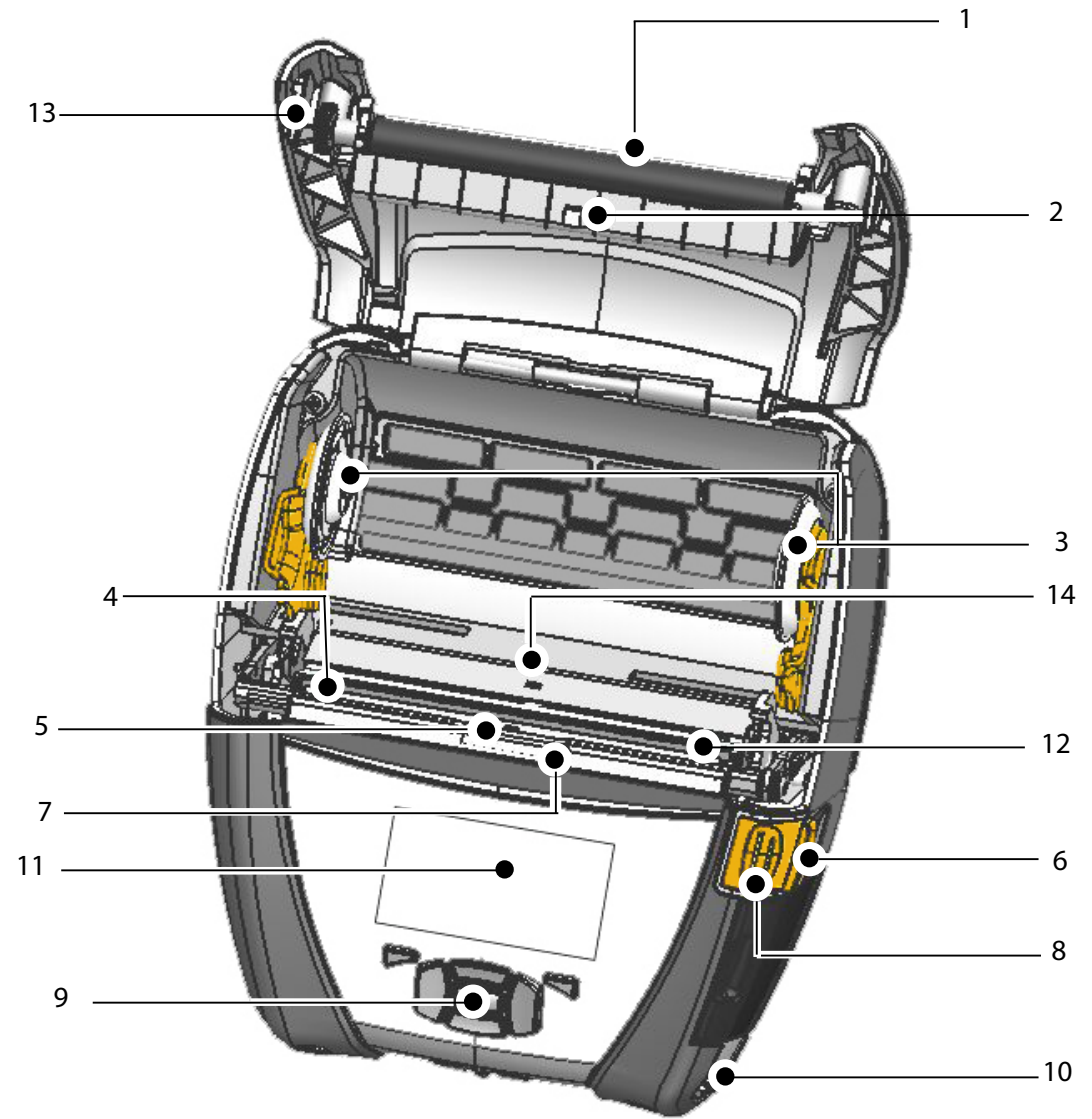
Краткое описание серии QLn (продолжение)



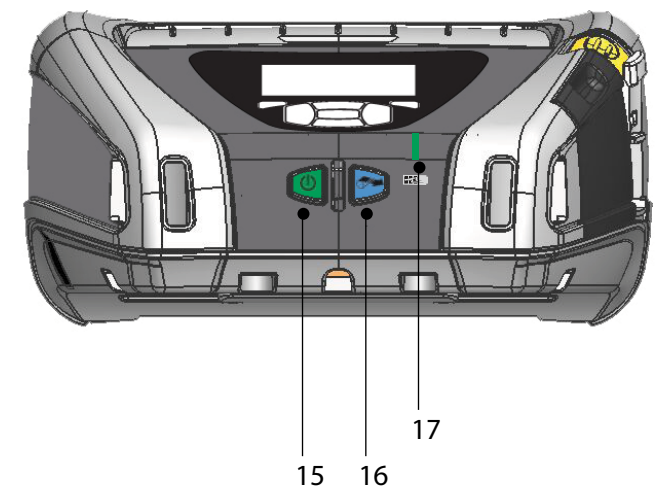
- 18. Зажим для крепления к поясному ремню
- 19. Аккумуляторная батарея
- 20. Коммуникационные порты USB/RS232
- 21. Этикетка с MAC-адресом
- 22. Разъем для подставки
- 23. Вход постоянного тока



Краткое описание серии QLn (показан принтер QLn420)



- 1. Опорный валик
- 2. Датчик полосы
- 3. Опорные диски
рулонного носителя
- 4. Планка для отрыва носителя
- 5. Датчик присутствия этикетки
- 6. Рычаг устройства снятия этикеток
- 7. Снимающая скоба
- 8. Кнопка крышки отсека носителя
- 9. Панель кнопок
- 10. Крепление ремня
- 11. Экран состояния
- 12. Печатающая головка
- 13. Крышка отсека носителя
- 14. Датчик разрыва
- 15. Кнопка питания
- 16. Кнопка подачи носителя
- 17. Светодиодный индикатор зарядки



Введение

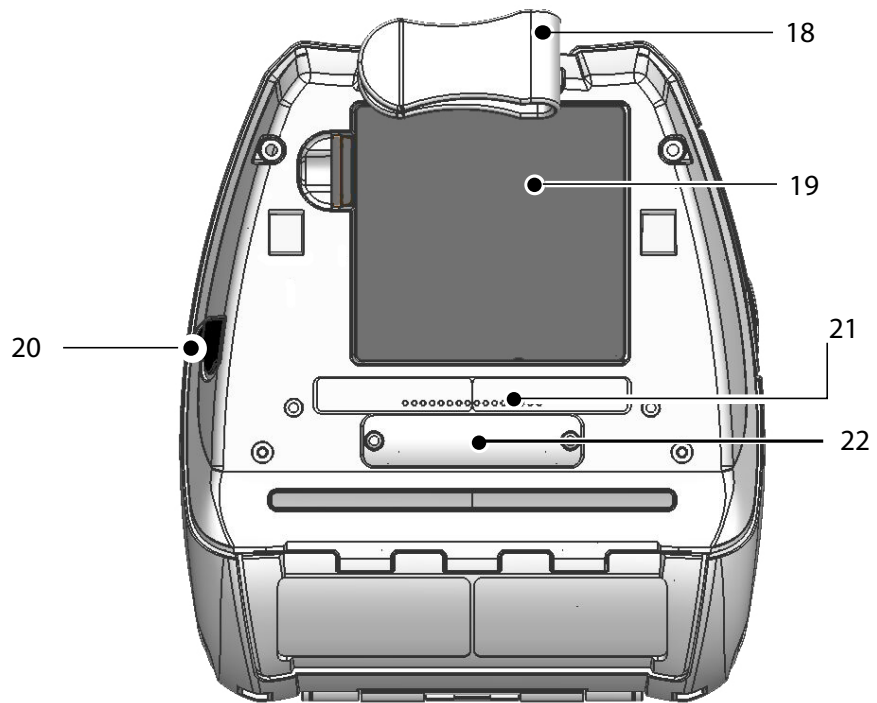
Установка и зарядка батареи

Загрузка носителя

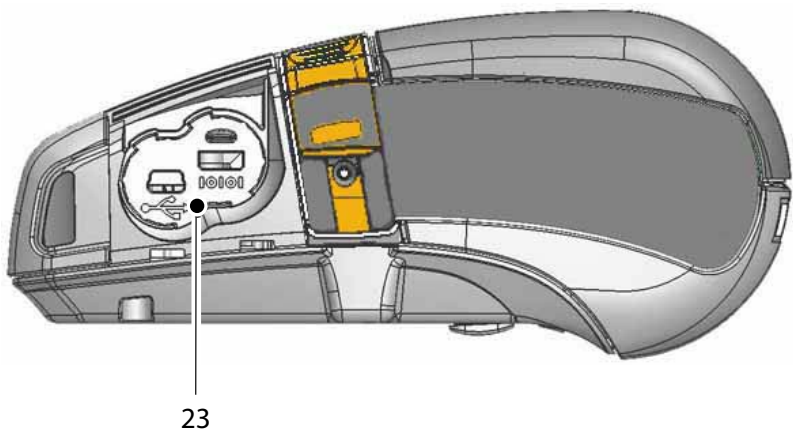
Подключение принтера и элементы управления

Очистка и устранение неисправностей

Аксессуары и контактная информация

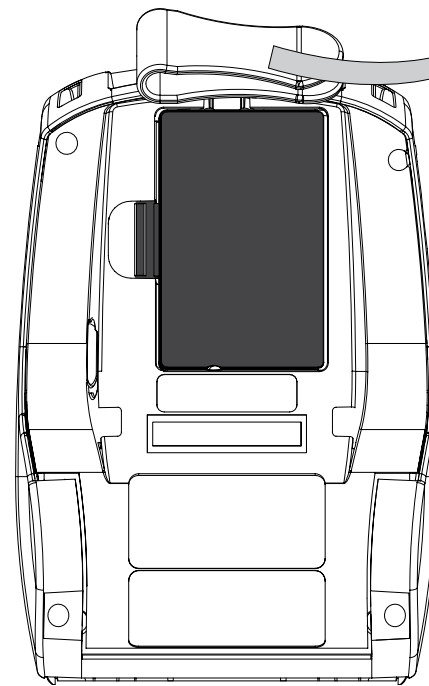


- 18. Зажим для крепления к поясному ремню
- 19. Аккумуляторная батарея
- 20. Вход постоянного тока
- 21. Этикетка с MAC-адресом
- 22. Разъем для подставки (крышка)
- 23. Коммуникационные порты USB/RS232

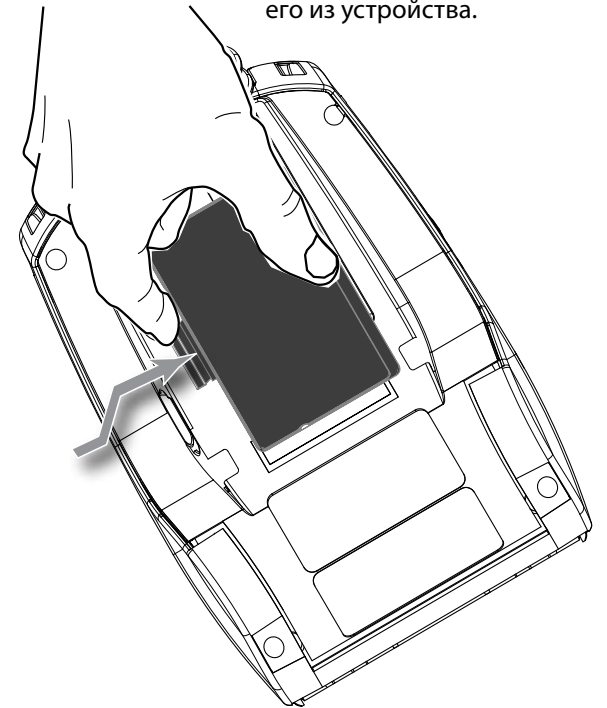


Извлечение аккумулятора (показан принтер QLn220)

Поверните зажим для крепления к поясному ремню, чтобы он не мешал извлечению аккумулятора

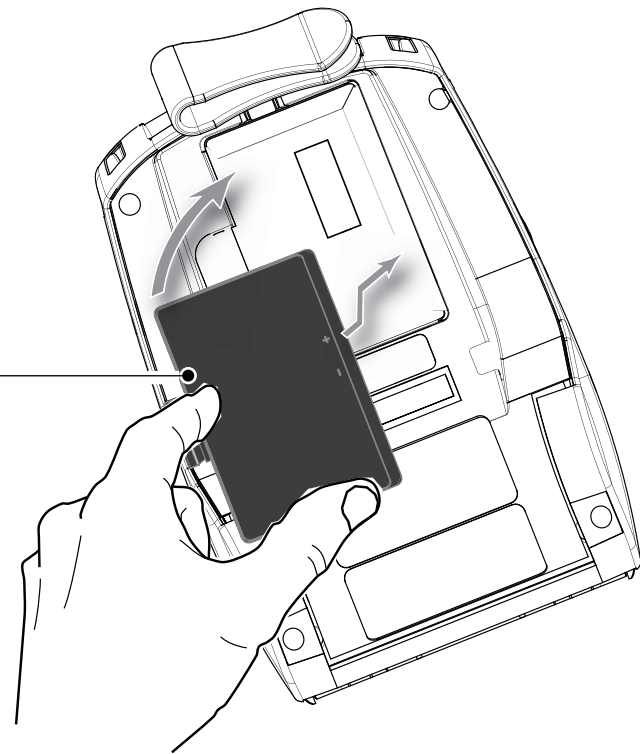


Нажмите на защелку аккумулятора и извлеките его из устройства.



Установка аккумулятора

Интеллектуальный аккумулятор серии QLn



Зарядка аккумулятора

Существует 5 (пять) вариантов подзарядки аккумуляторов принтера серии QLn, причем в двух из них предусмотрено извлечение аккумулятора из принтера (зарядное устройство на четыре аккумулятора и интеллектуальное зарядное устройство SC2), а в остальных трех аккумулятора остается внутри принтера (адаптер питания от сети переменного тока, Ethernet-подставка с одним гнездом и Ethernet-подставка с четырьмя гнездами). Все пять вариантов подробно рассматриваются в следующих разделах.

Зарядное устройство на четыре аккумулятора UCLI72-4 (все принтеры серии QLn)

Зарядное устройство на четыре аккумулятора UCLI72-4 позволяет одновременно заряжать до четырех аккумуляторных батарей серии QLn. Для подзарядки в зарядном устройстве на четыре аккумулятора батарею нужно извлечь из принтера.

Индикаторы под каждым аккумулятором позволяют следить за процессом подзарядки, пользуясь приведенной ниже таблицей состояний.

1. Подключите блок питания к розетке сети переменного тока.

2. Вставьте аккумулятор в гнездо зарядного устройства.

3. Покачайте аккумулятор, пока он не встанет на место.



Оранжевый Индикатор

Зеленый Индикатор

Гнездо зарядного устройства


Индикатор питания

Оранжевый	Зеленый	Состояние аккумулятора
Горит	Не горит	Идет зарядка
Горит	Мигает	Уровень заряда 80 % (можно использовать)
Не горит	Горит	Аккумулятор полностью заряжен
Мигает	Не горит	Неисправен

Интеллектуальное зарядное устройство (SC2) на один аккумулятор (все принтеры серии QLn)





- Подключите зарядное устройство SC2 к розетке сети переменного тока.
- Вставьте интеллектуальную аккумуляторную батарею в зарядное устройство SC2.
- Индикатор на передней панели зарядного устройства показывает ход подзарядки аккумулятора. Зеленый — аккумулятор полностью заряжен, желтый — идет зарядка, оранжевый — сбой.

 Если зарядное устройство SC2 включено, но аккумулятор в него не вставлен, то светодиодный индикатор состояния зарядки будет зеленым.

- Второй светодиодный индикатор показывает состояние аккумуляторной батареи: зеленый — норма, желтый — пониженная емкость, желтый мигает — конец срока службы, оранжевый — непригоден, аккумулятор требуется заменить. Если индикатор отключен, это означает, что аккумулятор отсутствует или не подается электропитание.

Полные сведения об использовании зарядного устройства на один аккумулятор SC2 см. в документе Руководство пользователя принтера серии QLn, размещенном по адресу www.zebra.com/manuals.

 Уровень заряда аккумулятора принтера серии QLn показывает светодиодный индикатор зарядки, расположенный на передней панели принтера (см. иллюстрацию в разделе «Элементы управления принтера» на стр. 11).

 **Внимание, опасность!** • Аккумуляторные батареи нельзя помещать в огонь, разбирать, замыкать накоротко или подвергать воздействию температур выше 60 °C (140 °F).

Адаптер питания от сети переменного тока (входит в комплект арт. № P1031365-024)

(Все принтеры серии QLn)



- Откройте защитную крышку принтера серии QLn, чтобы получить доступ к гнезду входа постоянного тока.
- Подключите к адаптеру подходящий шнур питания переменного тока для вашей страны, а затем вставьте вилку шнура питания в розетку.
- Вставьте круглый разъем адаптера питания от сети переменного тока в гнездо зарядки на принтере.
- При этом принтер включится, и начнется зарядка аккумулятора. Далее принтер можно оставить включенным или выключить. В любом случае зарядка будет продолжаться, и за ее ходом можно будет следить по светодиодному индикатору на передней панели принтера.



Аккумуляторные батареи поставляются незаряженными. Перед началом эксплуатации снимите с новых аккумуляторов защитную термоусадочную упаковку и наклейки и дайте им полностью зарядиться.



Хотя зарядку аккумулятора можно выполнять во время работы с принтером, продолжительность зарядки в этом случае увеличивается.



Аккумуляторная батарея повышенной емкости принтеров QLn220 и 320 с Ethernet-подставками QLn-EC и EC4 не совместима.

Ethernet-подставка (с одним или четырьмя гнездами, предназначенная только для принтеров QLn220 и 320)

Одно гнездо (QLn-EC)



Назначение светодиодного индикатора	Состояние светодиодного индикатора	Значение
Электропитание	Зеленый горит непрерывно	Питание включено
Ethernet	Зеленый мигает	Активность Ethernet

Четыре гнезда (QLn-EC4)



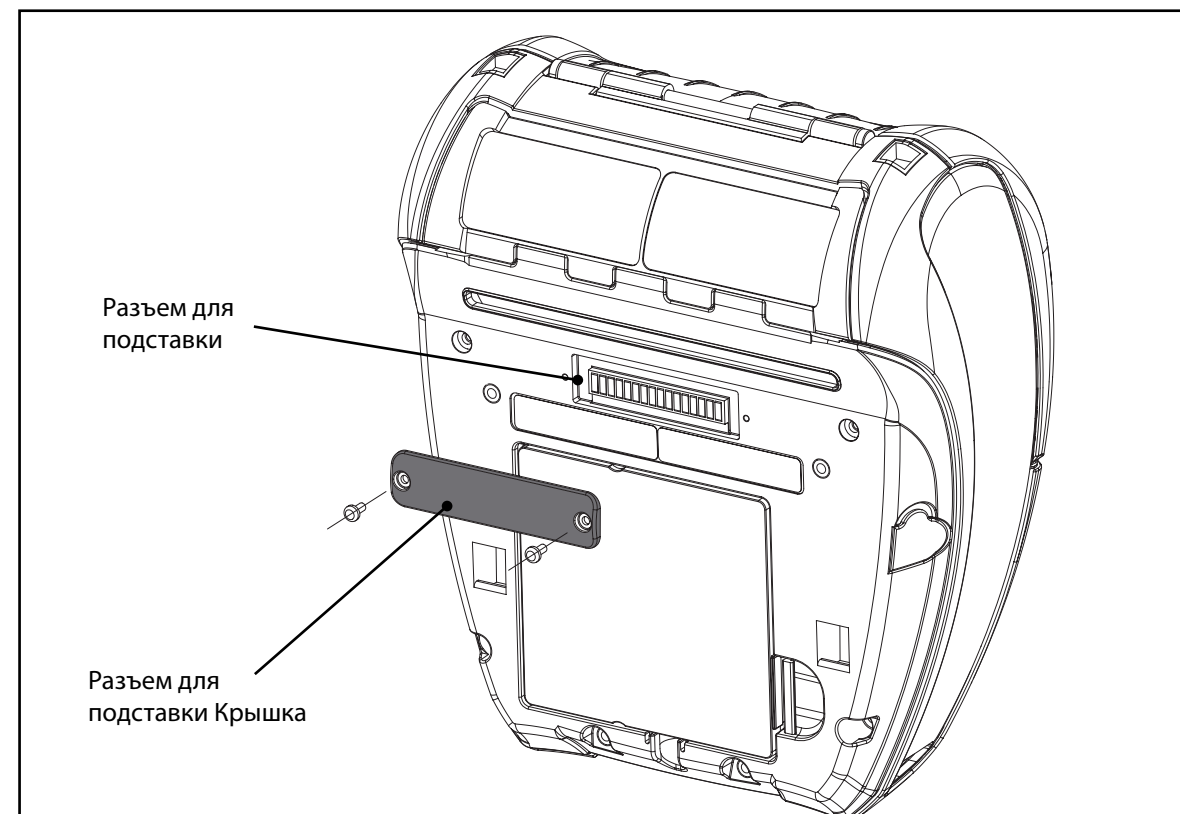
Одно гнездо (QLn420-EC, только для QLn420)



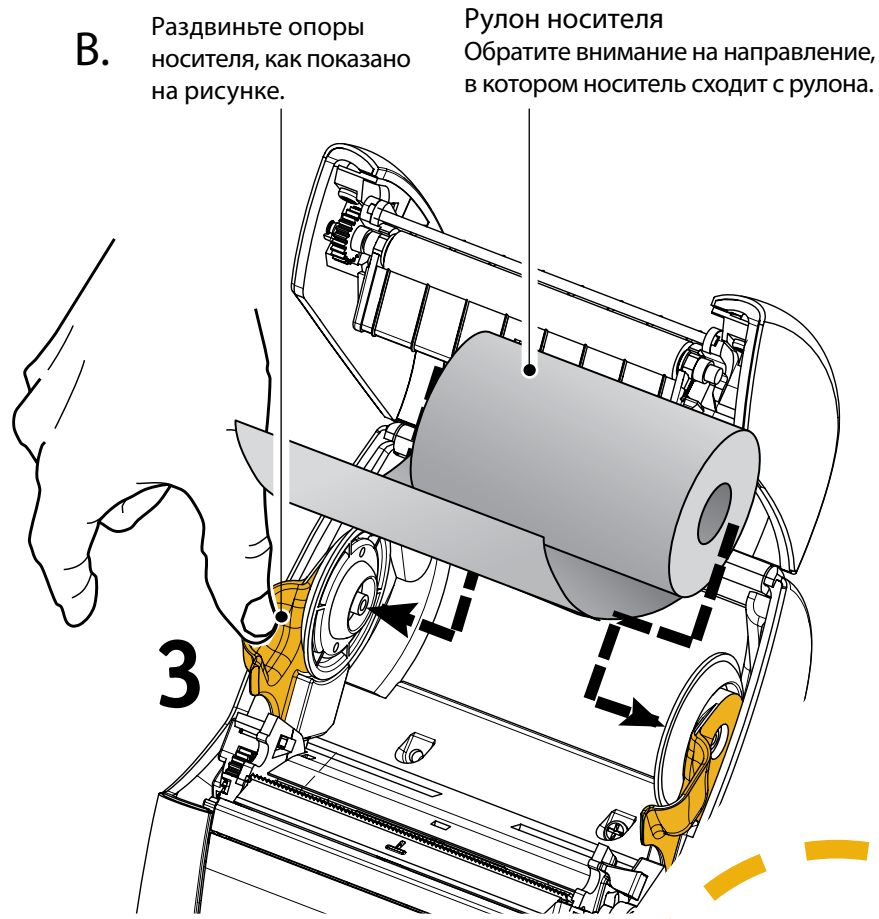
Доступ к разъему для подставки

Чтобы установить принтер серии QLn на одну из приведенных выше дополнительных подставок, сначала нужно открыть доступ к разъему для подставки, расположенному на нижней части принтера. На принтерах QLn220 и 320 необходимо удалить наклейку «Docking Cradle Access» (Доступ к разъему для подставки) (как показано), чтобы открыть разъем для подставки.

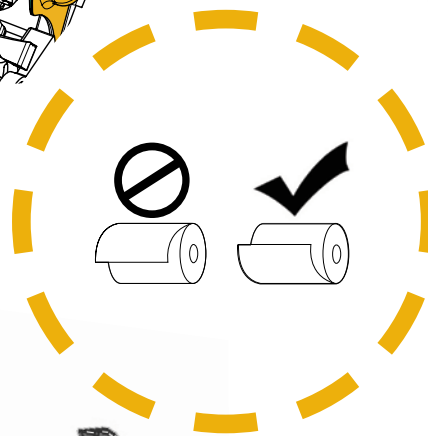
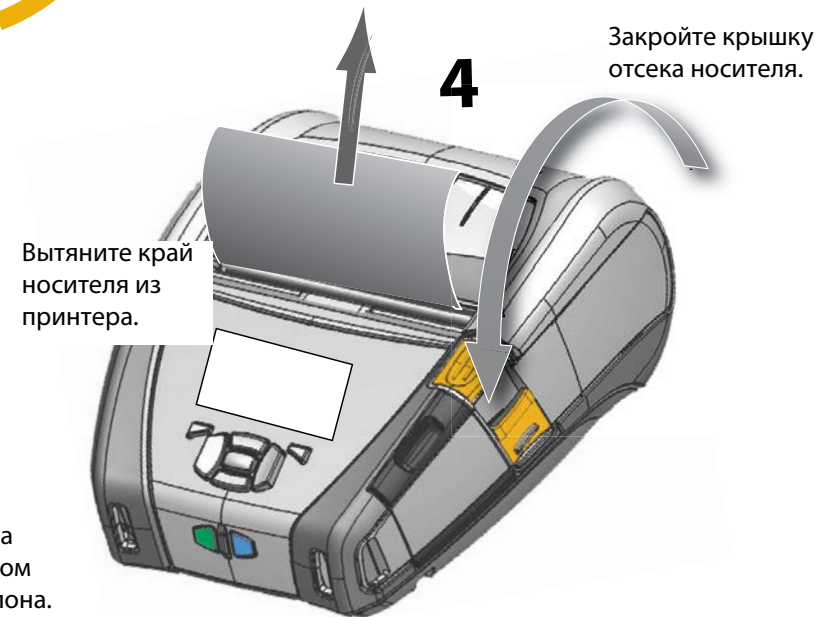
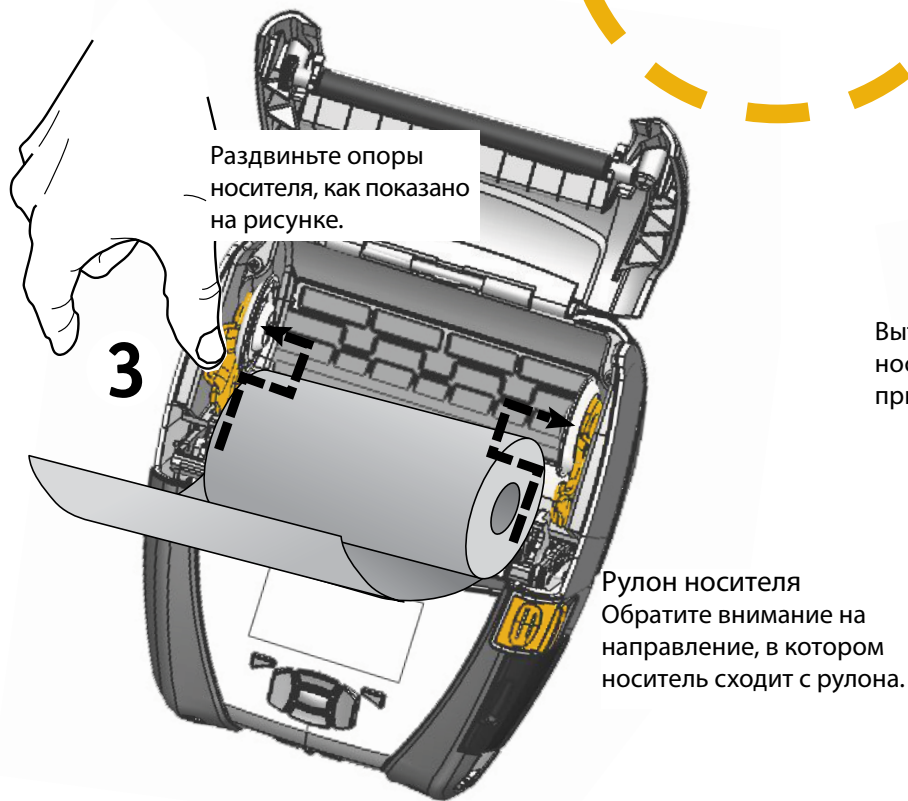
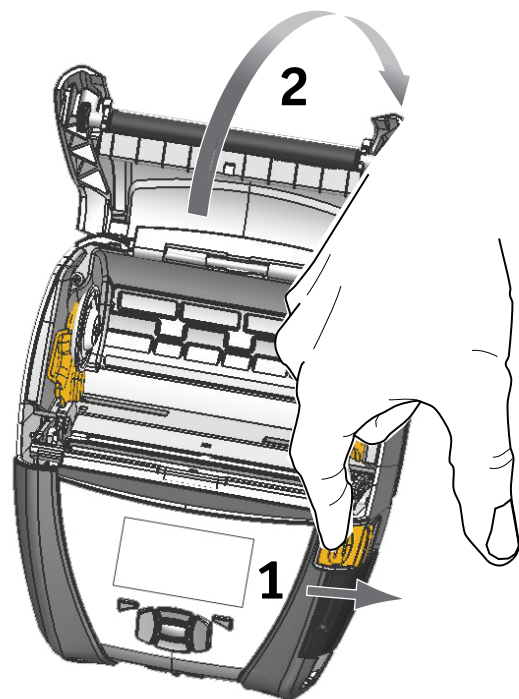
Аналогично, для доступа к разъему для подставки принтера QLn420 необходимо снять расположенную на нижней части принтера крышку разъема для подставки.



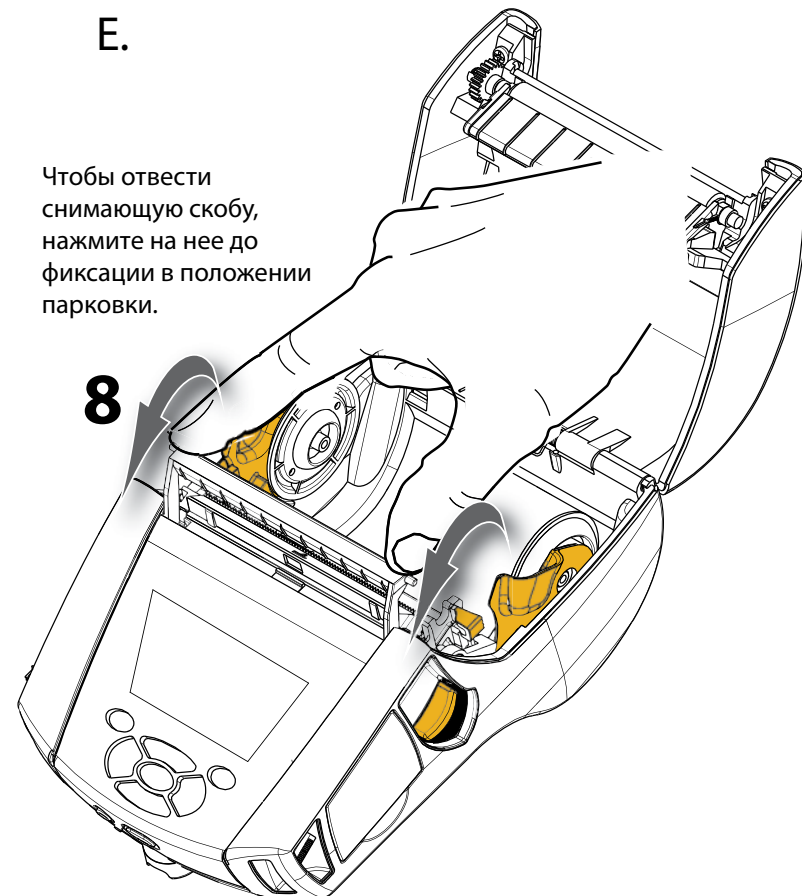
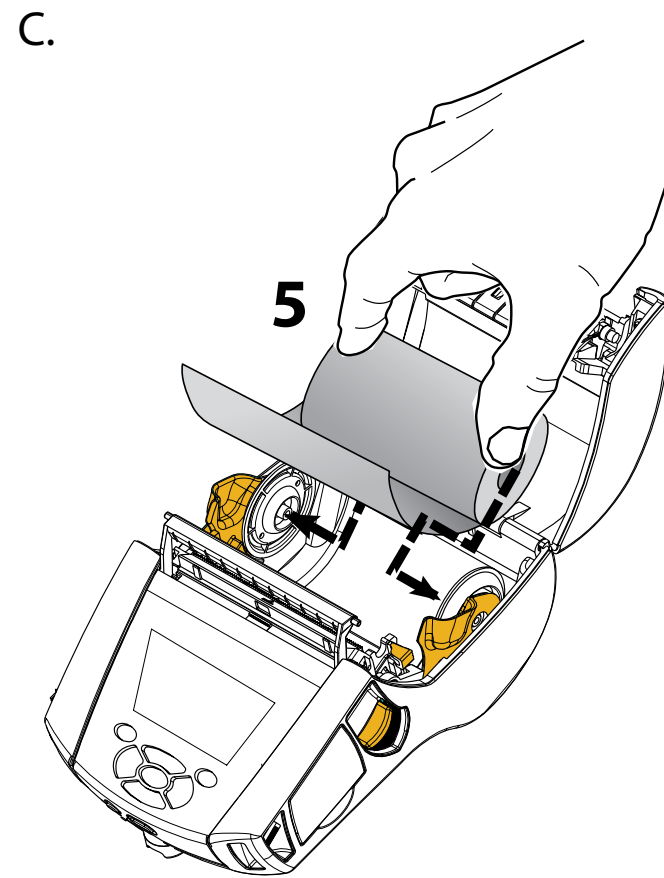
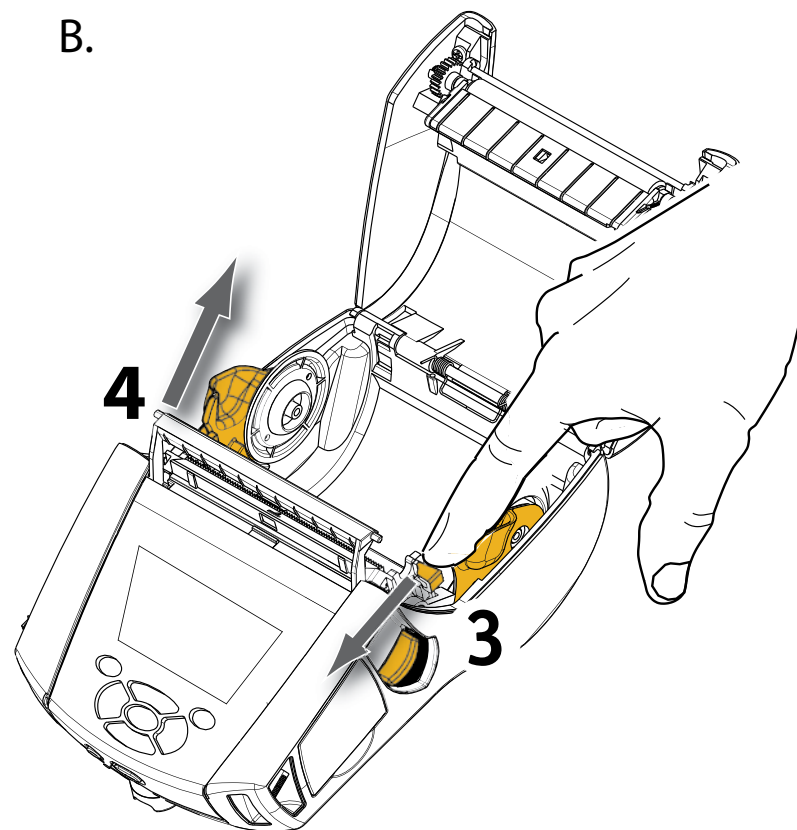
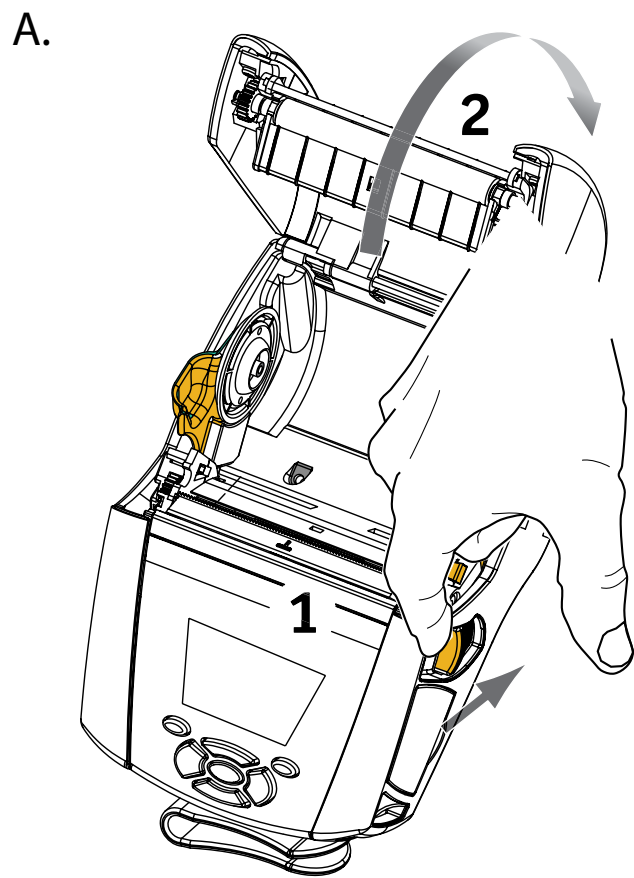
Загрузка носителя (QLn320/220)



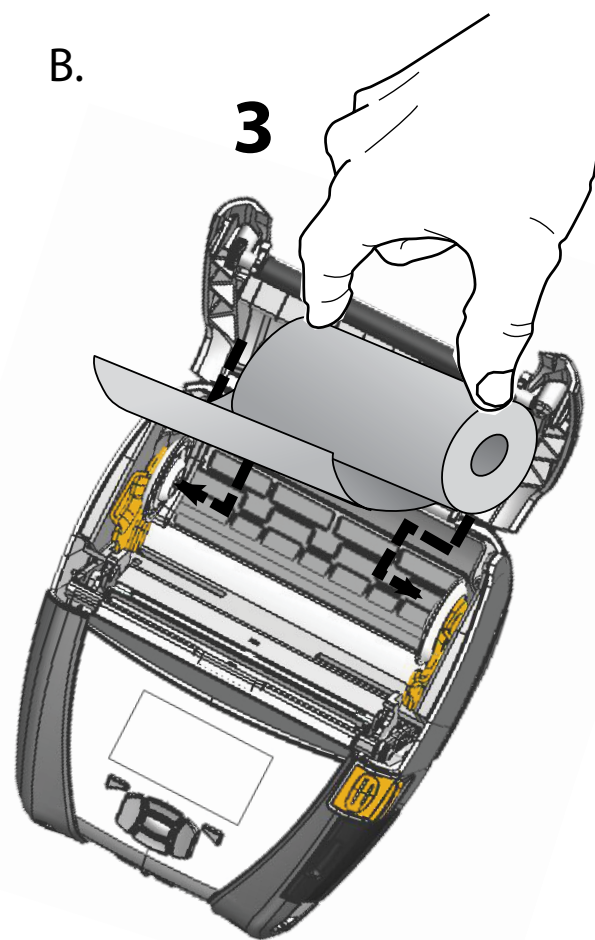
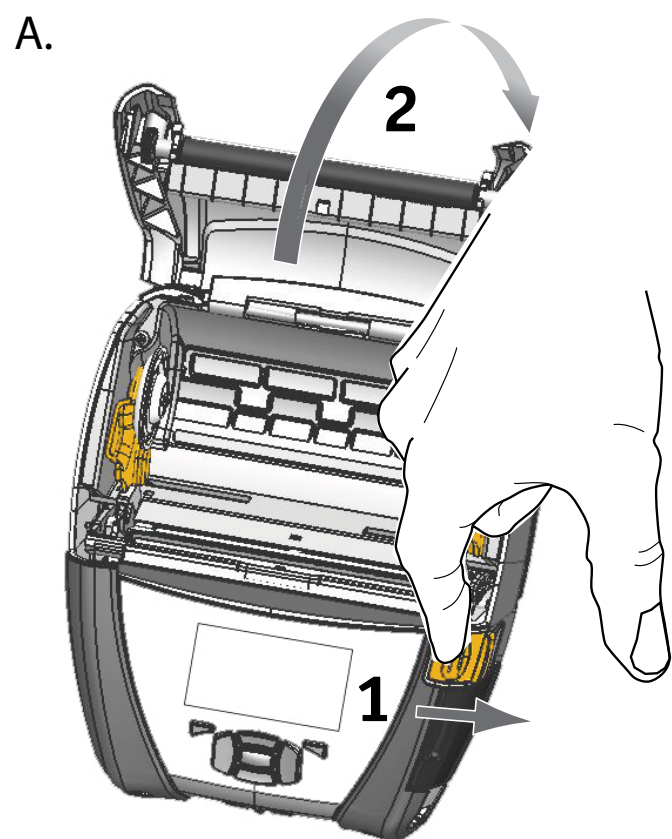
Загрузка носителя (QLn420)



Загрузка носителя в принтер QLn320/220 (с активированным устройством снятия этикеток)

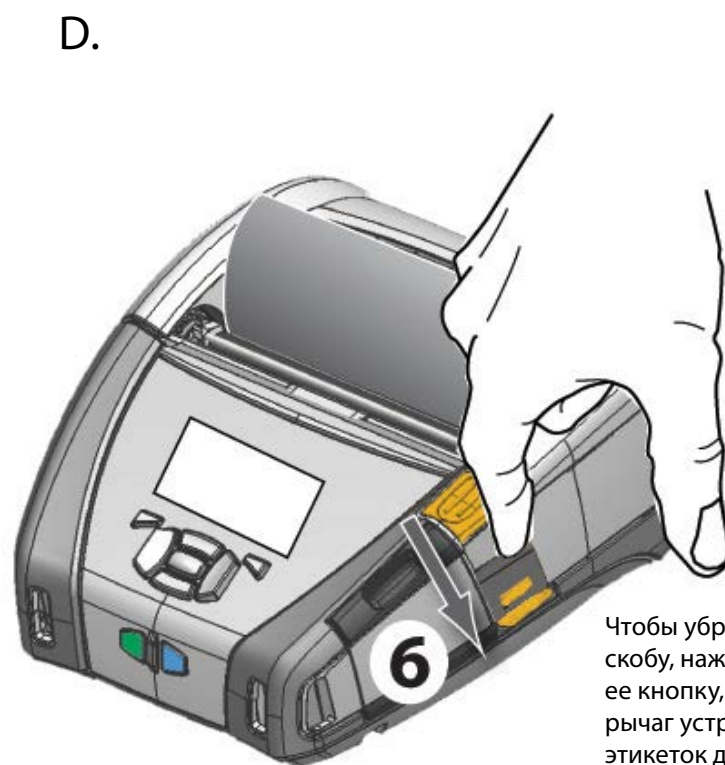


Загрузка носителя в принтер QLn420 (с активированным устройством снятия этикеток)



После установки носителя
закройте крышку
соответствующего отсека.

Чтобы задействовать
снимающую скобу,
поднимите ее рычаг
до фиксации в
соответствующем
положении.



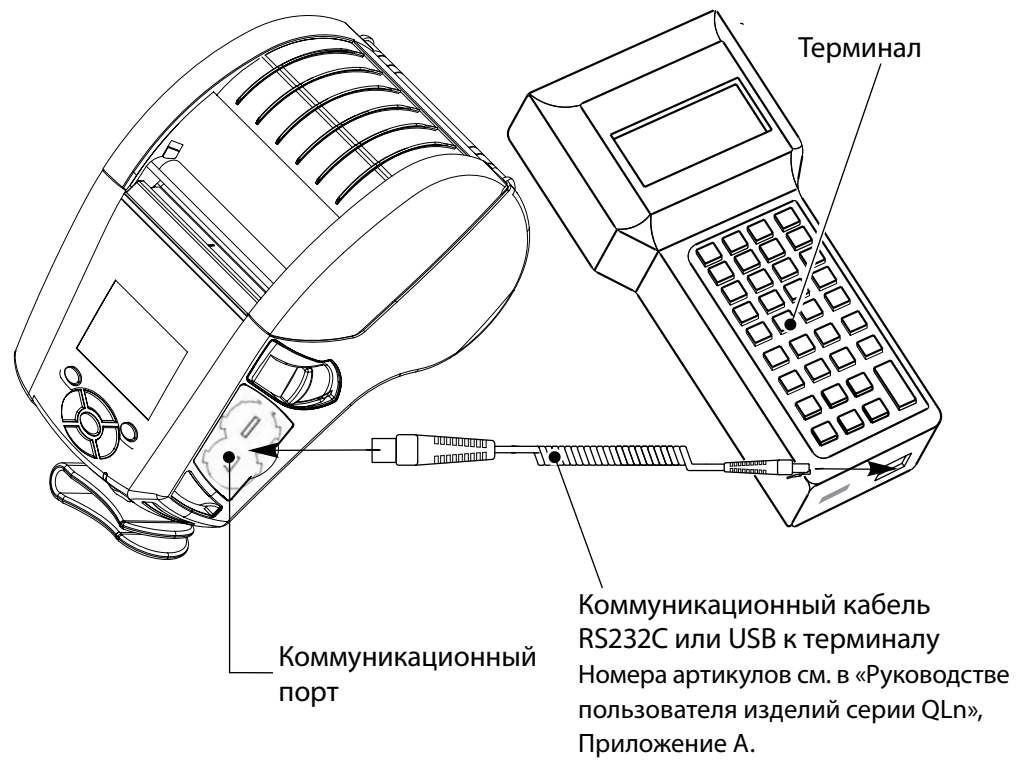
Чтобы убрать снимающую
скобу, нажмите отпускающую
ее кнопку, прижимая при этом
рычаг устройства снятия
этикеток до фиксации в
положении парковки.

Подключение принтера

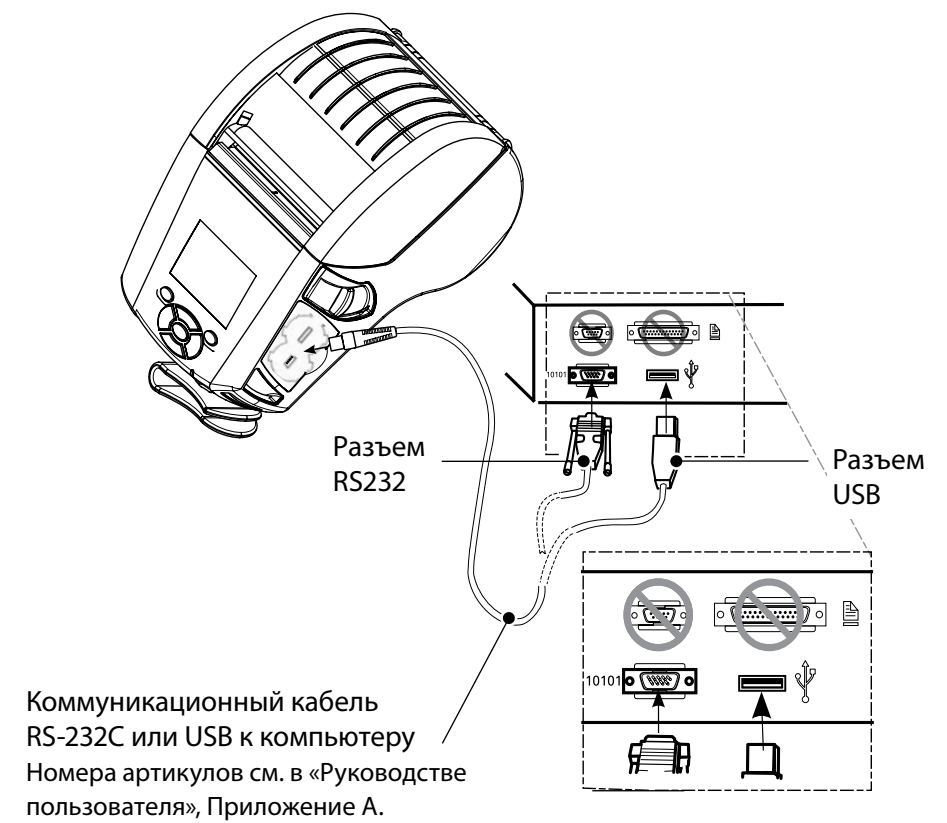
Подключение принтера с помощью кабеля

Для подключения принтера к терминалу или ПК можно использовать протокол RS232C или USB. Драйверы USB входят в комплект Zebra Designer Driver, который можно найти на компакт-диске, поставляемом с изделиями серии QLn, или загрузить с веб-сайта Zebra по адресу www.zebra.com/software.

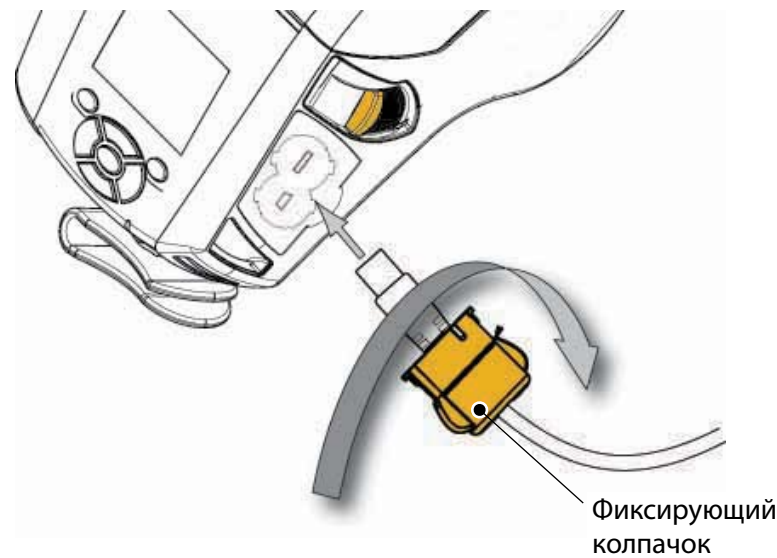
Кабельное соединение с терминалом



Кабельное соединение с ПК



Чтобы обеспечить разгрузку коммуникационного кабеля, поверните фиксирующий колпачок по часовой стрелке до его закрепления. В таком положении можно одновременно использовать лишь один кабель.



Элементы управления принтером (QLn320/220)



Кнопка питания
Нажмите для включения принтера.
Загрузка устройства занимает
около 10 секунд.
Нажмите кнопку еще раз,
чтобы выключить принтер.

Кнопка подачи носителя
Нажмите для выдвижения одной пустой этикетки
или определяемой программным обеспечением
длины журнального носителя.

Светодиодный индикатор зарядки
Непрерывно желтый: идет зарядка.
Непрерывно зеленый: полный заряд.
Выключен: питание постоянного тока
не подключено.
Выключен: питание постоянного тока
подключено — отказ зарядки.

Строка состояния принтера
Показывает состояние различных
функций принтера.**

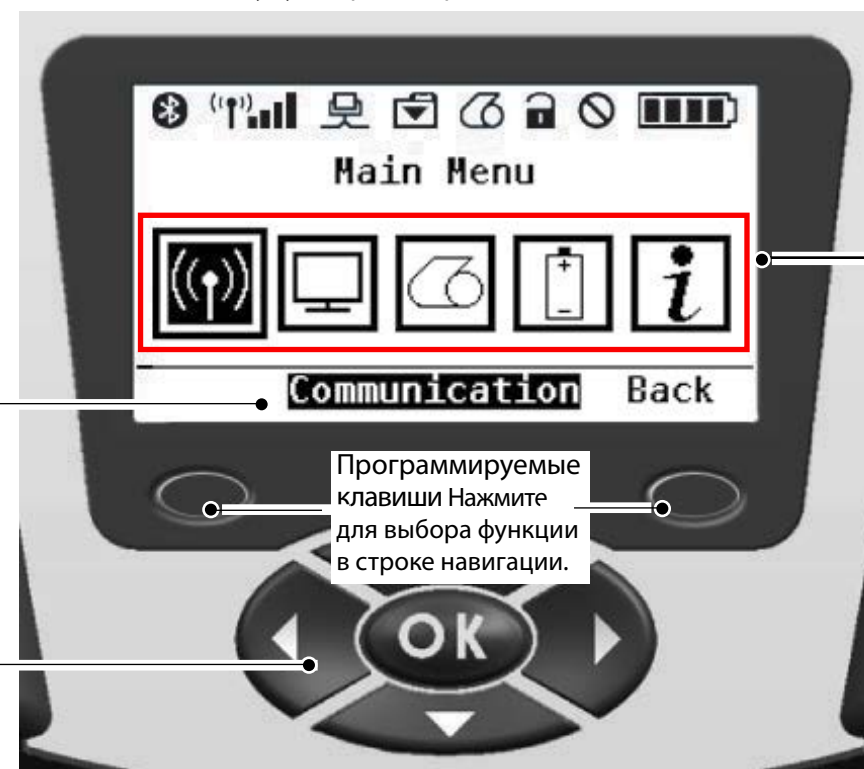


Экран состояния
Информация,
которую принтер
отображает по
умолчанию, когда
пользователь не
работает с меню.

Строка навигации
Показывает доступные
варианты выбора.

**Кнопки навигации в
четырёх направлениях**
Позволяют
просматривать пункты
меню на экране
состояния
Нажмите «OK» для ввода.

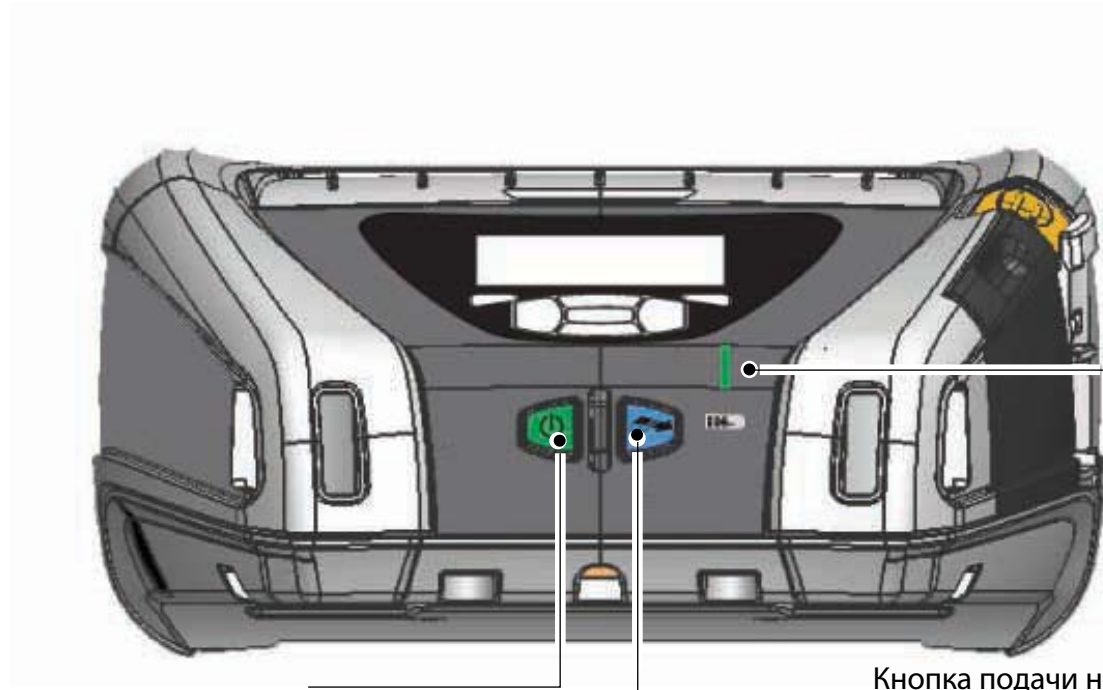
Экран главного меню
Отображает графические значки меню,
например «Связь», «Дисплей»,
«Аккумулятор» и «Справка».



**Программируемые
клавиши** Нажмите
для выбора функции
в строке навигации.

** В любой момент времени в строке
состояния отображаются не все
значки, а только относящиеся к
текущей конфигурации принтера.

Элементы управления принтером (QLn420)



Кнопка питания

Нажмите для включения принтера. Загрузка устройства занимает около 10 секунд. Нажмите кнопку еще раз, чтобы выключить принтер.

Кнопка подачи носителя

Нажмите для выдвижения одной пустой этикетки или определяемой программным обеспечением длины журнального носителя.

Светодиодный индикатор зарядки
Непрерывно желтый: идет зарядка.
Непрерывно зеленый: полный заряд.
Выключен: питание постоянного тока не подключено.
Выключен: питание постоянного тока подключено — отказ зарядки.

Строка состояния принтера

Показывает состояние различных функций принтера.**



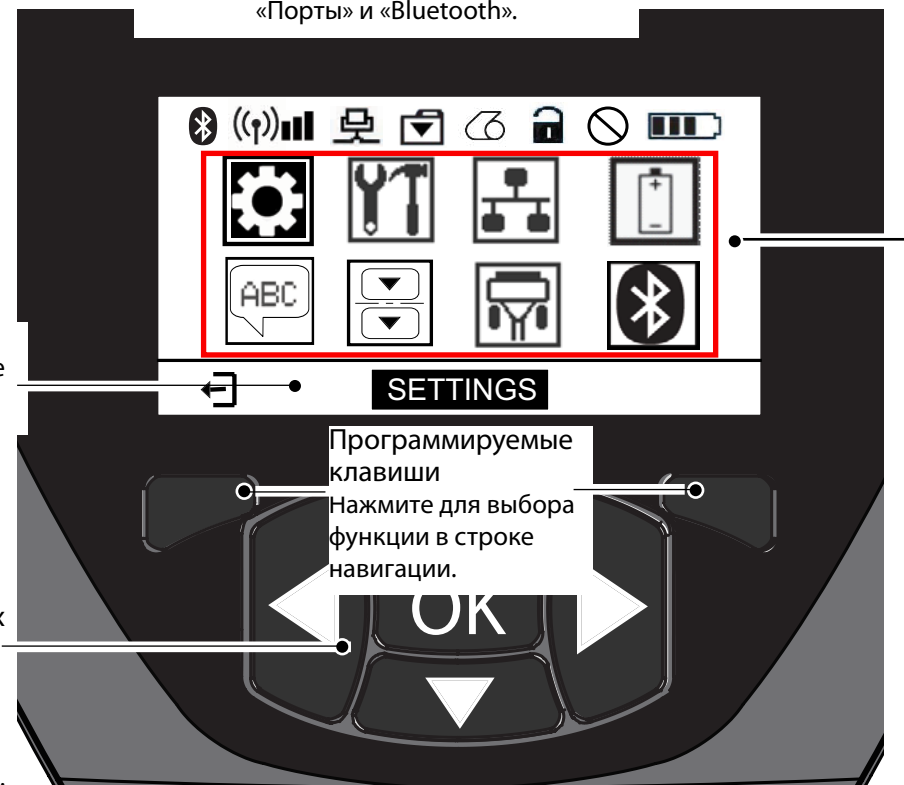
Экран состояния
Информация, которую принтер отображает по умолчанию, когда пользователь не работает с меню.

Строка навигации
Отображает доступные варианты выбора.

Кнопки навигации в четырех направлениях
Позволяют просматривать пункты меню на экране состояния. Нажмите «OK» для ввода.

Экран главного меню

Отображает графические значки меню, включая «Настройки», «Инструменты», «Сеть», «Аккумулятор», «Языки», «Датчики», «Порты» и «Bluetooth».



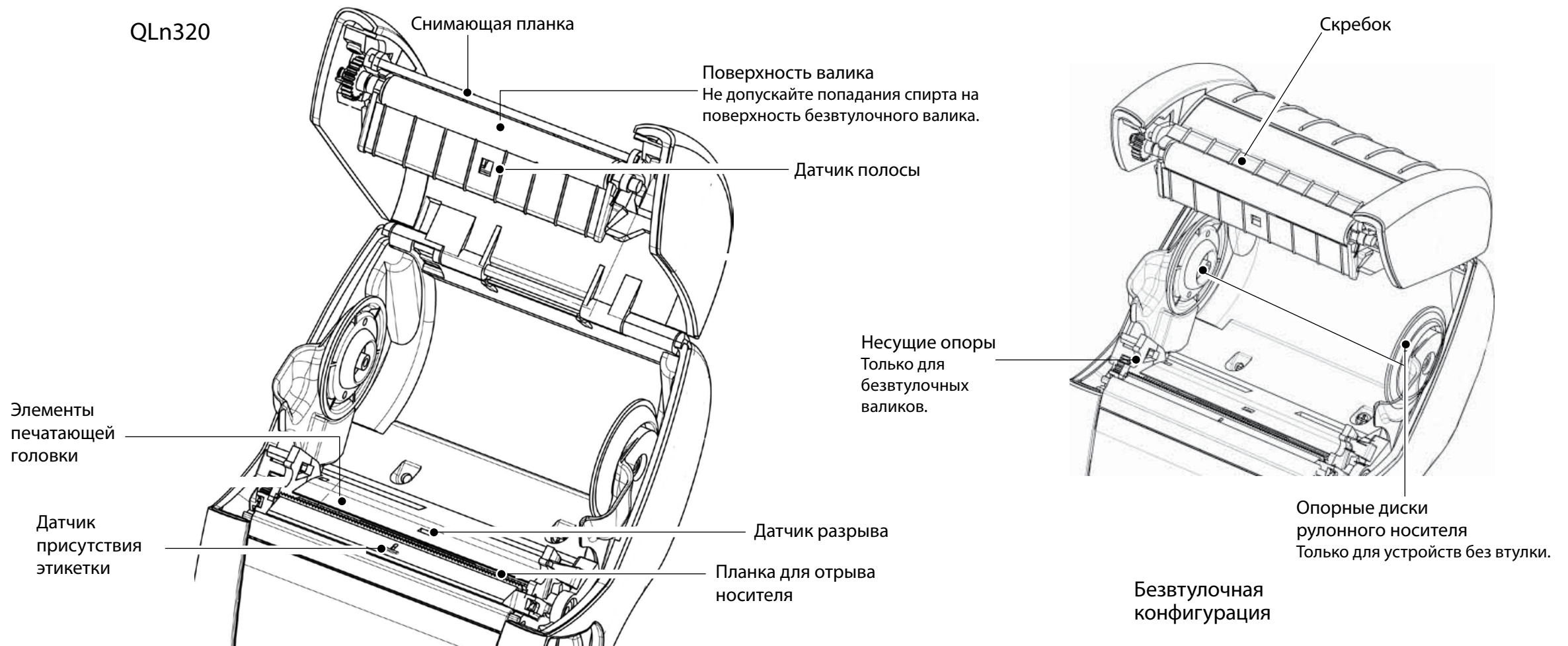
Программируемые клавиши
Нажмите для выбора функции в строке навигации.

** В строке состояния отображаются не все значки одновременно, а только относящиеся к текущей конфигурации принтера.

Очистка принтера



Внимание, опасность! • Во избежание возможных травм или повреждения принтера ни в коем случае не помещайте в механизм принтера остроконечные или острые предметы.



Область	Способ очистки	Периодичность
Печатающая головка	Очищайте печатающие элементы от края до края, пользуясь чистящим карандашом Zebra (печатающие элементы расположены на тонкой серой полосе печатающей головки).	Через каждые пять рулонов носителя (при необходимости чаще). При использовании носителей без втулки очистку необходимо производить после каждого рулона носителя.
Поверхность валика	Поворачивайте опорный валик, чтобы тщательно очистить его с помощью чистящего карандаша или 70 % раствора изопропилового спирта.	Через каждые пять рулонов носителя (при необходимости чаще). При использовании носителей без втулки очистка должна производиться чаще, т. е. после каждого рулона.
Поверхность безвтулочного валика	Устройства с валиком без втулки: поворачивая валик, очистите только несущие опоры. Не допускайте попадания спирта на поверхность безвтулочного валика!	По мере необходимости.
Снимающая планка	Выполните тщательную очистку с помощью чистящего карандаша.	Через каждые пять рулонов носителя (при необходимости чаще).
Скребок (только в устройствах без втулки)	Выполните тщательную очистку с помощью чистящего карандаша.	По мере необходимости.
Планка для отрыва носителя	Выполните тщательную очистку с помощью чистящего карандаша.	Через каждые пять рулонов носителя (при необходимости чаще).
Внешняя поверхность принтера	Протирайте салфеткой, смоченной водой или 70 % изопропиловым спиртом.	По мере необходимости.
Внутренняя поверхность принтера	Кисть или продувание воздухом. Следите, чтобы окошки датчика полосы, датчика разрыва и датчика присутствия этикетки были свободны от пыли.	По мере необходимости.
Внутренняя поверхность устройств с безвтулочным валиком	Очистите внутреннюю поверхность опор носителя и дисков поддержки носителя, используя имеющийся в комплекте чистящий карандаш или ватную палочку, смоченную 70 % раствором изопропилового спирта.	Через каждые пять рулонов носителя (при необходимости чаще).

Устранение неисправностей

Жидкокристаллическая панель управления

В верхней части дисплея отображаются значки, указывающие состояние различных функций принтера. Чтобы найти и устранить неисправность, проверьте состояние индикаторов и обратитесь к следующей таблице.

Значок	Состояние	Значение
	Горит	Установлено соединение Bluetooth
	Отсутствует	Соединение Bluetooth неактивно
	Мигает	Соединение и передача этикеток
	Антенна мигает	Поиск точки доступа
	Антенна мигает, 1 пара скобок горит	Связь установлена / аутентификация WLAN
	Антенна и 2 пары скобок горят	Связь установлена, аутентификация выполнена
	Антенна и 2 пары скобок мигают	Получение данных
	Отсутствует	Радиоканал не используется
	4 полосы	Уровень заряда > 80 %
	3 полосы	Уровень заряда 60—80 %
	2 полосы	Уровень заряда 40—60 %
	1 полоса	Уровень заряда 20—40 %
	0 полос	Батарея разряжена
	4 полосы мигают + молния	Идет зарядка, уровень > 80 %
	3 полосы мигают + молния	Идет зарядка, уровень 60—80 %
	2 полосы мигают + молния	Идет зарядка, уровень 40—60 %
	1 полоса мигает + молния	Идет зарядка, уровень 20—40 %
	0 полос + молния	Идет зарядка, уровень < 20 %
	Мигает	Крышка отсека для носителей открыта
	Мигает	Принтер получает данные
	Горит	Соединение установлено, принтер не получает данные
	Отсутствует	Ethernet-подключение отсутствует
	Мигает	Идет обработка данных
	Горит	Принтер не обрабатывает данные
	Мигает	Закончился носитель
	Горит	Носитель загружен
	Мигает	Произошла ошибка (кроме отсутствия носителя и открытия защелки головки)
	Отсутствует	Нет ошибок
	4 полосы	Уровень сигнала Wi-Fi > 75 %
	3 полосы	Уровень сигнала Wi-Fi ≤ 75 %
	2 полосы	Уровень сигнала Wi-Fi ≤ 50 %, но > 25 %
	1 полоса	Уровень сигнала Wi-Fi ≤ 25 %
	0 полос	Сигнал отсутствует

Аксессуары

Наплечный ремень регулируемой длины



Ручной ремень



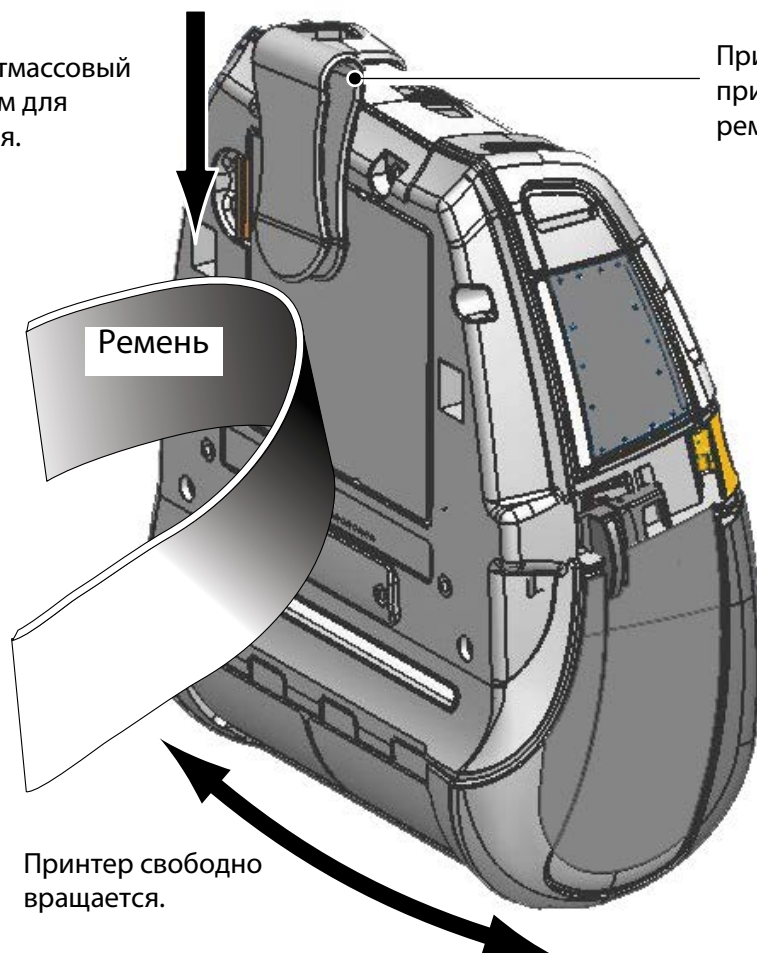
Зажим для крепления к поясному ремню (стандартный для большинства принтеров)

Для использования: закрепите зажим на поясном ремне и убедитесь, что крепление надежно. Пластиковый зажим для крепления к поясному ремню поворачивается во всех направлениях, что позволяет свободно двигаться во время ношения принтера.



Примечание: Принтеры QLn220 и 320 с аккумуляторной батареей повышенной емкости не комплектуются зажимом для крепления к поясному ремню.

Пластмассовый зажим для ремня.



Прикрепите принтер к ремню.

Металлический зажим для ремня.

QLn420

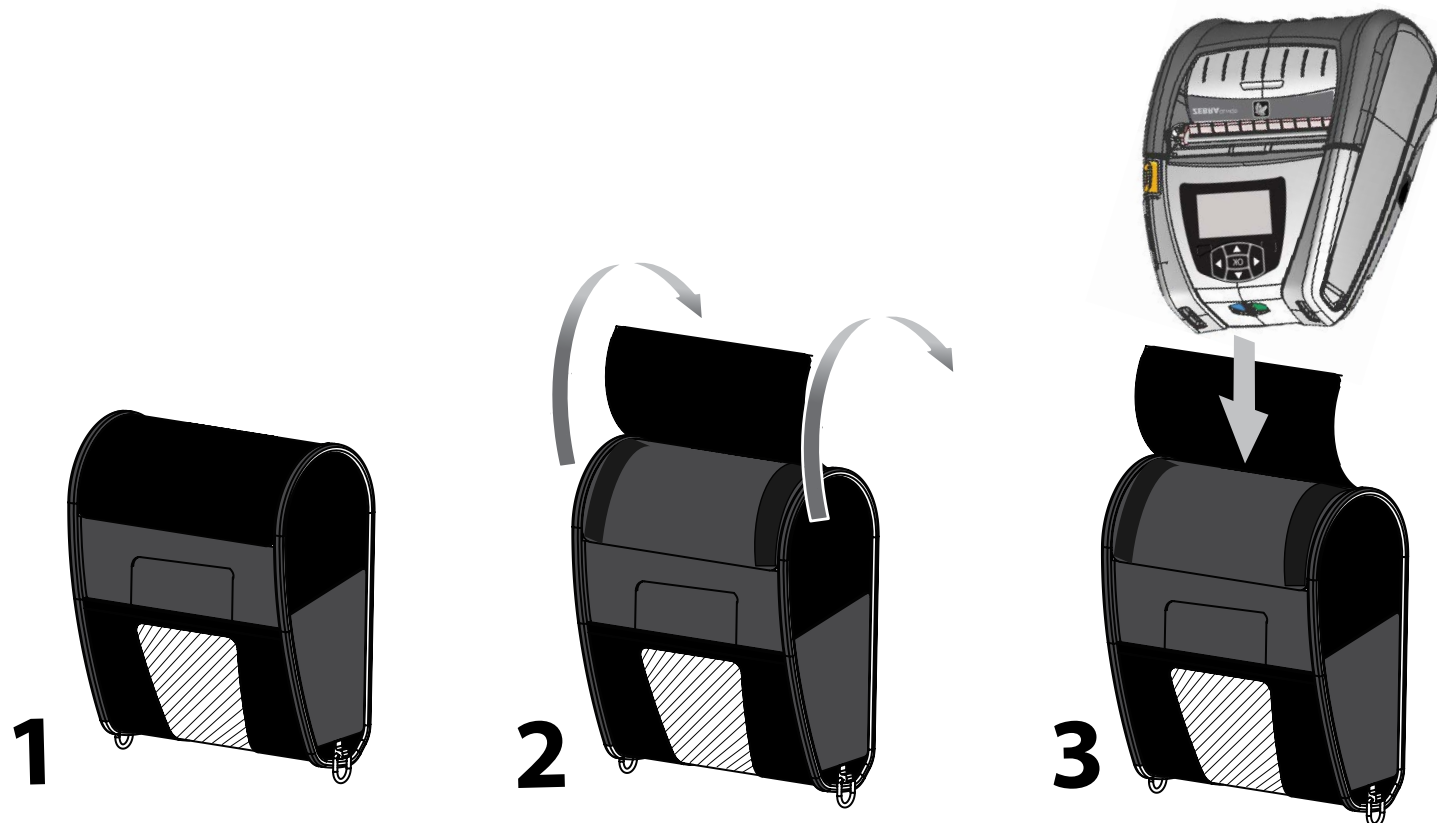
Аксессуары (продолжение)

Мягкий чехол

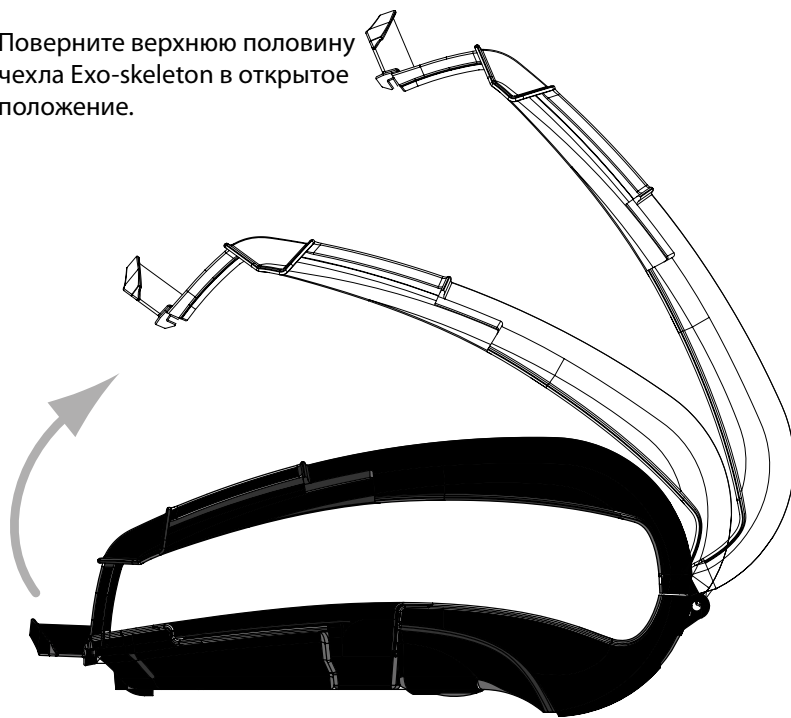
Для всех принтеров серии QLn предлагаются мягкие чехлы, которые также позволяют носить принтер на поясном ремне. (На приведенном рисунке показан мягкий чехол принтера QLn420).



Примечание: мягкий чехол для принтеров QLn220 и 320 не совместим с принтерами, оснащенными аккумуляторами повышенной емкости.

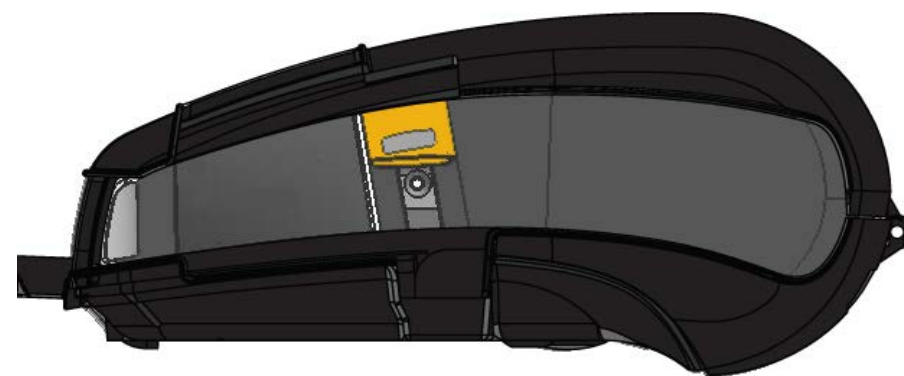


Поверните верхнюю половину чехла Exo-skeleton в открытое положение.



Жесткий чехол

Для принтеров QLn420 предлагаются жесткие чехлы, позволяющие носить принтер на ремне, закрепив с помощью металлического зажима. Зажим для крепления к поясному ремню крепится к жесткому чехлу и принтеру двумя винтами. Если зажим для крепления к поясному ремню не используется, то для фиксации принтера в жестком чехле используются два винта меньшей длины.



Вставьте принтер QLn420 в нижнюю половину чехла Exo-skeleton. Закройте верхнюю половину и защелкните фиксатор.

Поддержка изделий

По вопросам поддержки изделий и за последними версиями все документации для заказчиков обращайтесь в компанию Zebra Technologies по адресу: www.zebra.com.

Подробную контактную информацию см. в «Руководстве пользователя принтеров QLn320», Приложение D.

КОНТАКТНАЯ ИНФОРМАЦИЯ ДЛЯ СТРАН СЕВЕРНОЙ И ЮЖНОЙ АМЕРИКИ

Zebra Technologies Corporation

475 Half Day Road, Suite 500

Lincolnshire, IL 60069

Тел.: +1 847 634 6700 или +1 866 230 9494

Факс: +1 847 913 8766

КОНТАКТНАЯ ИНФОРМАЦИЯ ДЛЯ СТРАН ЕВРОПЫ, АФРИКИ, БЛИЖНЕГО ВОСТОКА И ИНДИИ

Zebra Technologies Europe Limited

Dukes Meadow, Millboard Road

Bourne End

Buckinghamshire, SL8 5XF, UK

Тел.: +44 1628 556000

Факс: +44 1628 556001

КОНТАКТНАЯ ИНФОРМАЦИЯ ДЛЯ АЗИАТСКО-ТИХООКЕАНСКОГО РЕГИОНА

Zebra Technologies Asia Pacific Pte. Ltd.

120 Robinson Road

#06-01 Parakou Building

Singapore 068913

Тел.: +65 6858 0722

Факс: +65 6885 0838

Полную контактную информацию см. на веб-сайте www.zebra.com/contact.



Zebra Technologies Corporation

475 Half Day Road, Suite 500

Lincolnshire, IL 60069

Тел.: +1 847 634 6700 или +1 800 423 0442

Факс: +1 847 913 8766